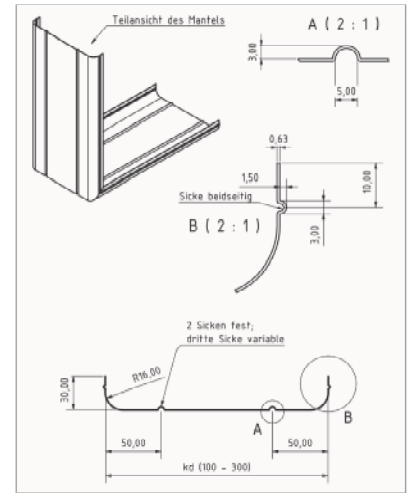


Susturucu Makinası APS 300 Ultra



Bu makina özel olarak 300 mm kadar varan susturucu imalatı için tasarlanmıştır. Her boyuta göre ayarlanabilir perçin delikleri ile susturucu bağlantıları yapılmaktadır.



Teknik detaylar

Malzeme	0,63 mm – 0,7 mm galvaniz sac
Susturucu genişliği	100 mm, 200 mm, 300 mm (ara genişlikler ayarlanabilir)
Susturucu köşesi	Köşeli ve yarı çap
Bağlantı	perçin delikleri
Besleme	3 adet
Kontrol	Dokunmatik ekranlı ve düğmeli SIEMENS® SPS kontrolü
Elektrik	3 x 400 V; 50HZ
Rollform istasyonları	8 istasyon